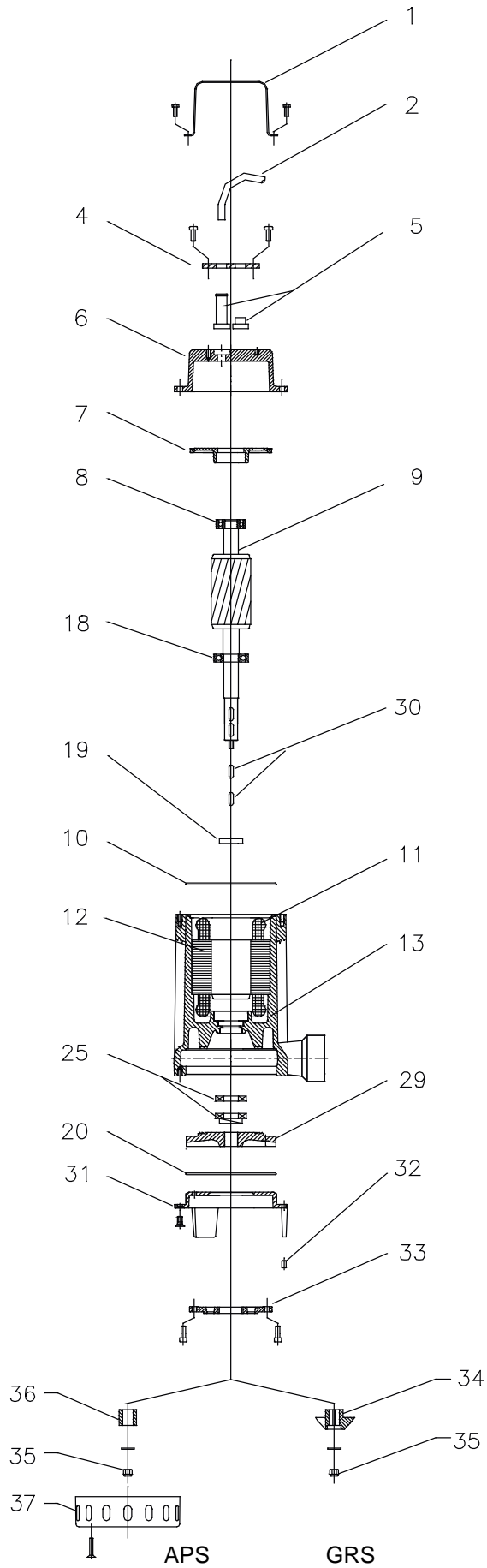


Fig. 2

GRS 100/2/G40H A0CM(T)-E
 APS 100/2/G40H A0CM(T)-E



GRE 200/2/G50H A0CM-E
 APE 200/2/G50H A0CM-E

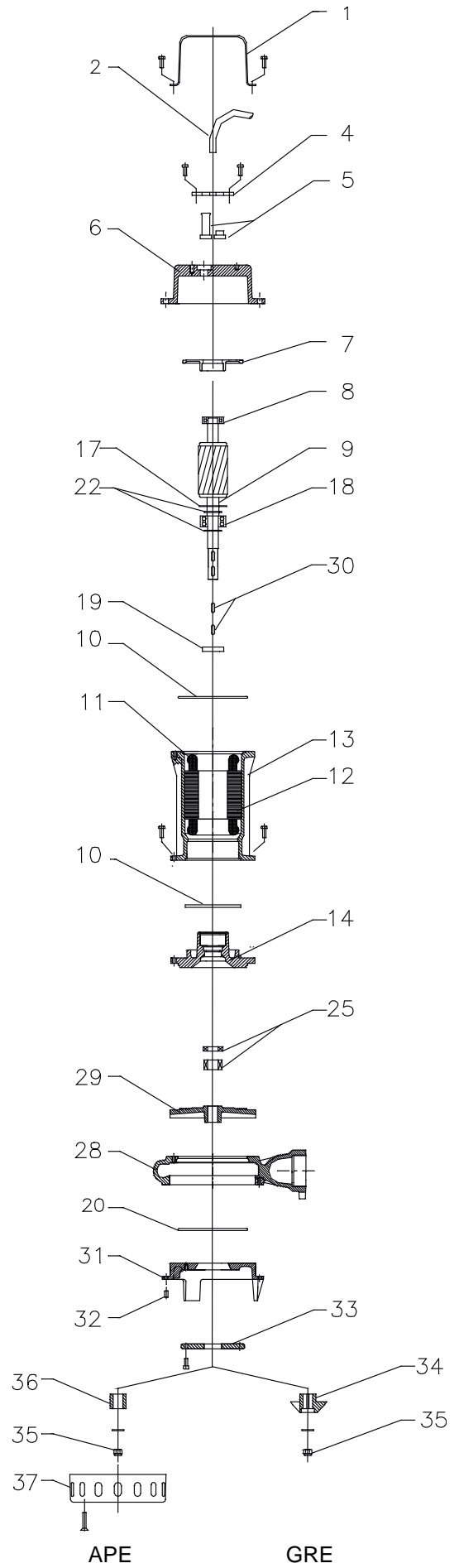
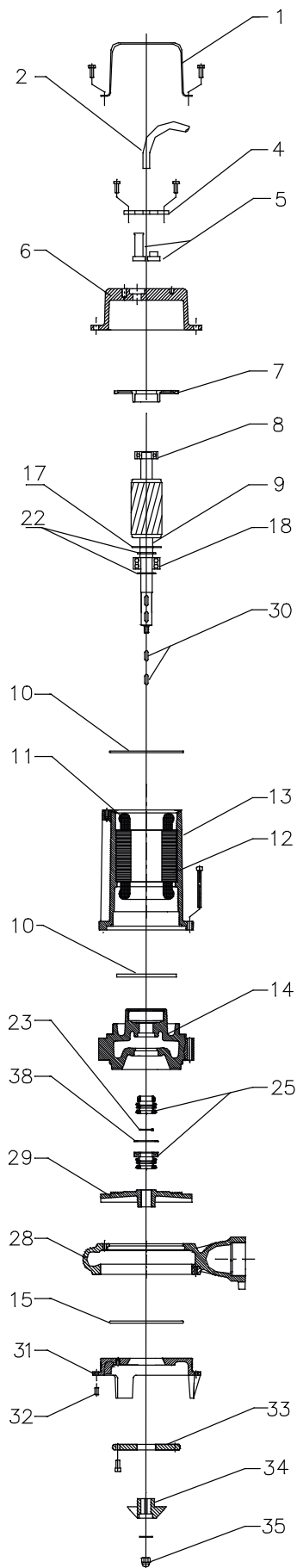


Fig. 2/a

GRI 200/2/G50H A0CM(T)-E



I	GB	F	D	FIN
1 MANIGLIA	HANDLE	POIGNEE	GRIFF	KAHVA
2 CAVO	CABLE	CABLE	KABEL	KAAPELI
3 TAPPO PRESSACAVO	CABLE CLAMP PLUG	BOUCHON SERRE-CABLE	KABELSPERRDECKEL	KAAPELIKENGÄN TULPPA
4 PRESSACAVO	CABLE GLAND	SERRECABLE	KABELNFUHRUNG	KAAPELIPURISTIN
5 GOMMINO	RUBBER GASKET	RONDELLE EN GOMME	GUMMIDICHTUNG	KUMISUOJUS
6 COPERCHIO MOTORE	MOTOR COVER	COUVERCLE	MOTORGEHAUSE	MOOTTORIN KANSI
7 SUPPORTO CUSCINETTO	BEARING SUPPORT	SUPPORT ROULEMENT	LAGER	LAAKERIN TUKI
8 CUSCINETTO SUPERIORE	UPPER BALL BEARING	ROULMENT SUP.	KUGELLAGER	YLEMPI LAAKERI
9 ALBERO CON ROTORE	SHAFT WITH ROTOR	ARBRE AVEC ROTEUR	PUMPEWELLE MIT ROTOR	AKSELI JA ROOTTORI
10 O-RING	O-RING	O-RING	O-RING	O-RENGAS
11 AVVOLGIMENTO	WINDING	BOBINE	WICKLUNG	KÄÄMITYS
12 STATORE	STATOR	STATOR	STATORPAKET	STAATTORI
13 CARCASSA MOTORE	MOTOR CASE	CARCASSE MOTEUR	MOTOR GEHAUSE	MOOTTORIN RUNKO
14 SUPPORTO CUSCINETTO INF.	LOWER BEARING HOLDER	SUPPORT DU ROULMENT INFERIOR	UNTERELAGERHALTERUNG	ALEMPI LAAKERIALUSTA
15 O-RING	O-RING	O-RING	O-RING	O-RENGAS
16 RONDELLA DI APPOGGIO	SUPPORT WASHER	RONDELLE D'APPUI	AUFLAGESCHEIBE	TUKIALUSLAATTA
17 SEEGER	SEEGER	SEEGER	SEEGER	SEEGER- RENGAS
18 CUSCINETTO INFERIORE	LOWER BALL BEARING	ROULMENT INF.	KUGELLAGER	ALEMPI LAAKERI
19 ANELLO DI TENUTA	LIP SEAL	JOINT A LEVRE	SIMMERING	TIIVISTERENGAS
20 O-RING	O-RING	O-RING	O-RING	O-RENGAS
21 FLANGIA PER TENUTA	SEALING FLANGE	BRIDE POUR ETANCHEITE	FLANSCH FÜR DICHTUNGSFEDER	TIIVISTEEN LAIPPA
22 SEEGER	SEEGER	SEEGER	SEEGER	SEEGER- RENGAS
23 SEEGER	SEEGER	SEEGER	SEEGER	SEEGER- RENGAS
24 GUARNIZIONE	GASKET	JOINT	DICHTUNGSFEDER	TIIVISTE
25 TENUTA MECCANICA	MECHANICAL SEAL	TENUE MECHANIQUE	GLETRINGDLCH-TUNG	MEKAANINEN TIIVISTE
26 O-RING	O-RING	O-RING	O-RING	O-RENGAS
27 SUPPORTO INTERMEDIO	INTERMEDIATE SUPPORT	SUPPORT INTERMEDIAIRE	ZWISCHENHALTERUNG	VÄLITUKI
28 CORPO POMPA	PUMP BODY	CORPS DE LA POMPE	PUMPEN-GEHAUSE	PUMPUN RUNKO
29 GIRANTE	IMPELLER	ROUE	LAUFRAD	JUOKSUPYÖRÄ
30 CHIAVETTA	KEY	CLAVETTE	PASSFEDER	SOKKA
31 PIEDE DI SUPPORTO	FOOT BASE SUPPORT	PIED DE SUPPORT	FUSSAUSHALTUNG	TUKIJALKA
32 GRANO DI REGISTRO	REGISTERING GRUB SCREW	GOUPILLE DE REGLAGE	REGLERSTIFT	SÄÄTÖVAARNA
33 PIATTO TRITURATORE	CUTTING DISK	DISQUE DE COURPAGE	SCHNEIDEWERTZUGPLATTE	SILPUTUSLEVY
34 COLTELLO TRITURATORE	CUTTER	HACHOIR	SCHNEIDEWERTZUG	SILPPUVEITSI
35 DADO CIECO	BOX NUT	ECROU PLEIN	HUTMUTTER	UMPIMUTTERI
36 BOCCOLA PER GIRANTE	IMPELLER BUSH	DOUILLE POUR ROUE MOBILE	FLÜGELRADBUCHE	HOLKKI
37 GRIGLIA	STRAINER	CREPINE	GITTER	JUOKSUPYÖRÄLLE RITILÄ
38 RONDELLA	WASHER	RONDELLE	AUFLAGESCHEIBE	TUKIALUSLAATTA

(E)	(S)	(PT)	(NL)	(DK)
1 PUNO	HANDTAG	PEGADOR	HANDGREEP	HÅNDTAG
2 CABLE	KABEL	CABO	KABEL	KABEL
3 TAPÓN SUJETACABLE	PLUGG FÖR KABELKLÄMMA	TAMPA SEGURA- CABO	KABELKLEM	KABELKLEMME
4 PRENSA CABLE	KABELKLÄMMA	ELEMENTO DE FIXAÇÃO DO CABO	KABELKLEM	KABELKLEMME
5 ANILLO DE GOMMA	GUMMI	BORRACHA	RUBBERDICHTING	GUMMIBEKLÆDNING
6 TAPA MOTOR	MOTORHUV	TAMPA DO MOTOR	MOTORKAP	MOTORDÆKSEL
7 SOPORTE COJINETE	LAGERSTÖD	SUPORTE DE CHUMACEIRA	LAGERSTEUN	STØTTE TIL LEJE
8 COJINETE	ÖVRE LAGER	ROLAMENTO SUPERIOR	BOVENSTE LAGER	ØVRE LEJE
9 ROTOR CON EJE	AXEL MED ROTOR	EIXO COM ROTOR	AS MET ROTOR	AKSEL MED TURBINELØBER
10 O-RING	O-RING	O-RING	O-RING	OLIESKRABERING
11 BOBINADO	LINDNING	ENROLAMENTO	WIKKELING	VIKLING
12 ESTATOR	STATOR	ESTATOR	STATOR	STATOR
13 CARCASA MOTOR	MOTORHUS	CARÇA DO MOTOR	MOTORHUIS	MOTORKAPPE
14 SOPORTE RODAMIENTO INF.	KONSOL FÖR UNDRÉ LAGER	SUPORTE DO ROLAMENTO INFERIOR	ONDERSTE LAGERBUS	NEDRE LEJEHUS
15 O-RING	O-RING	O-RING	O-RING	OLIESKRABERING
16 ARANDELA DE APOYO	STÖDBRICKA	ARRUELA DE APOIO	ONDERLEGPLAATJE	STØTTESKIVE
17 SEEGER	SEEGER	ANEL SEEGER	SEEGER-RING	SEEGERRING
18 COJINETE	UNDRÉ LAGER	ROLAMENTO INFERIOR	ONDERSTE LAGER	NEDRE LEJE
19 RETEN PARA ACEITE	TÄTNINGSRING	ANEL DE VEDAÇÃO	DICHTINGSRING	TÆTNINGSRING
20 O-RING	O-RING	O-RING	O-RING	OLIESKRABERING
21 BRIDA PARA SELLADO	LÅSFLÄNS	FLANGE PARA RETENÇÃO	AFDICHTINGSFLENS	TÆTNINGSFLANGE
22 SEEGER	SEEGER	ANEL SEEGER	SEEGER-RING	SEEGERRING
23 SEEGER	SEEGER	ANEL SEEGER	SEEGER-RING	SEEGERRING
24 EMPAQUETADURA	PACKNING	JUNTA	PAKKING	PAKNING
25 CIERRE MECANICO	MEKANISK TÄTNING	VEDAÇÃO MECÂNICA	MECHANISCHE PAKKING	MEKANISK TÆTNINGSRING
26 O-RING	O-RING	O-RING	O-RING	OLIESKRABERING
27 SOPORTE INTERMEDIO	MELLANLIGGANDE STÖD	SUPORTE INTERMÉDIO	TUSSENLIGGENDE STEUN	MIDTERSTØTTE
28 CUERPO BOMBA	PUMPSTOMME	CORPO DA BOMBA	POMPDEEL	PUMPELEGEME
29 TURBINA	PUMPHJUL	ROTOR	WAAIER	TURBINESKOVL
30 CHAVETA	FJÄDERKIL	CHAVETA	SPIE	NOT
31 PIE DE SOPORTE	STÖDFOT	PÉ DE SUPORTE	STEUNVOET	STØTTEFOD
32 ESPIGA DE REGISTRO	JUSTERSTIFT	PARAFUSO SEM CABEÇA DE REGISTO	REGELMOER	JUSTERINGSSTIFT
33 DISCO TRITURADOR	SKÄRPLATTA	PRATO TRITURADOR	FIJNMAALBLAD	KNUSERPLADE
34 CUCHILLA	SKÄRKNIV	FACA TRITURADORA	FIJNMAALMES	KNUSERKNIV
35 TUERCA CIEGA	KAPSELMUTTER	PORCA CEGA	DOPMOER	BLINDMØTRIK
36 CASQUILLO PARA IMPULSOR	BUSSNING FÖR PUMPHJUL	CASQUILHO PARA RODA HIDRÁULICA	WAAIERBUS	BØSNING TIL ROTOR
37 REJA	SLUSSVENTIL	GRELHA	ROOSTER	RIST
38 ARANDELA	STÖDBRICKA	ARRUELA	ONDERLEGPLAATJE	STØTTESKIVE