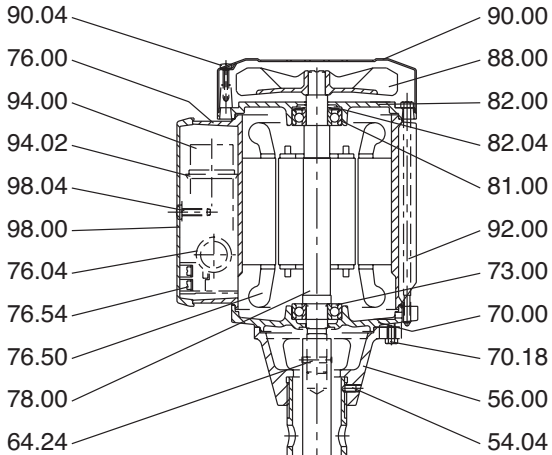
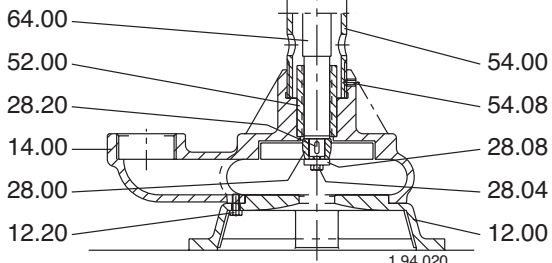


12.2.

Drawing for dismantling and assembly  
Zeichnung für Demontage und Montage  
Onderdelentekening



# VAL 30



1.94.020

