

## JUNG PUMPEN COMPLI 1500/2500 FECALIËN-OPVOERINSTALLATIES

- Geschikt voor onderdompeling
- Grote opslag capaciteit
- Inlaatpositie naar keuze
- Reservoir van PE 500/1000 l
- Smart home mogelijkheid



### GEbruik

De reservoirinstallaties 1500 (1 reservoir) en 2500 (2 reservoirs) zijn bedoeld voor grote hoeveelheden industrieel en gemeentelijk afvalwater en voor de aansluiting van straten en andere afvoeren in de openbare ruimte. Het praktijkgerichte ontwerp garandeert ook hier een eenvoudige installatie.

De voor onderdompeling geschikte installatie kan zonder extra werkzaamheden voor algemeen gebruik worden ingezet in ruimtes met overstromingsrisico. Het besturingssysteem moet tegen overstroming worden beveiligd en worden geïnstalleerd in een goed geventileerde ruimte.

De constructie met reservoir van PE heeft vrij toegankelijke afvoeren en een inlaatklemflens voor een eenvoudige montage. De twee reinigingsopeningen aan de bovenkant en de gemakkelijke uitwisselbaarheid van de gemonteerde pompen zorgen voor tijdsbesparing bij het onderhoud.

Voor de toepassing in zones met speciale brandveiligheidsvoorschriften, zoals bijv. luchthavens of metrostations, bevelen we aan gebruik te maken van de reservoirmodellen van roestvrij staal.



### MECHANISCHE GEGEVENS

Pomp	verticaal eentraps	Waaier	Kanaalwaaier, grijs gietijzer
Persleiding	DN 100	Motorbehuizing	Grijs gietijzer
Lager	Kogellager, vetgesmeerd	Pomphuis	Grijs gietijzer
Oliekamer	ja	Geschikt voor onderdompeling	ja
Droogloopveilig	ja	Tank capaciteit	500/1000 l

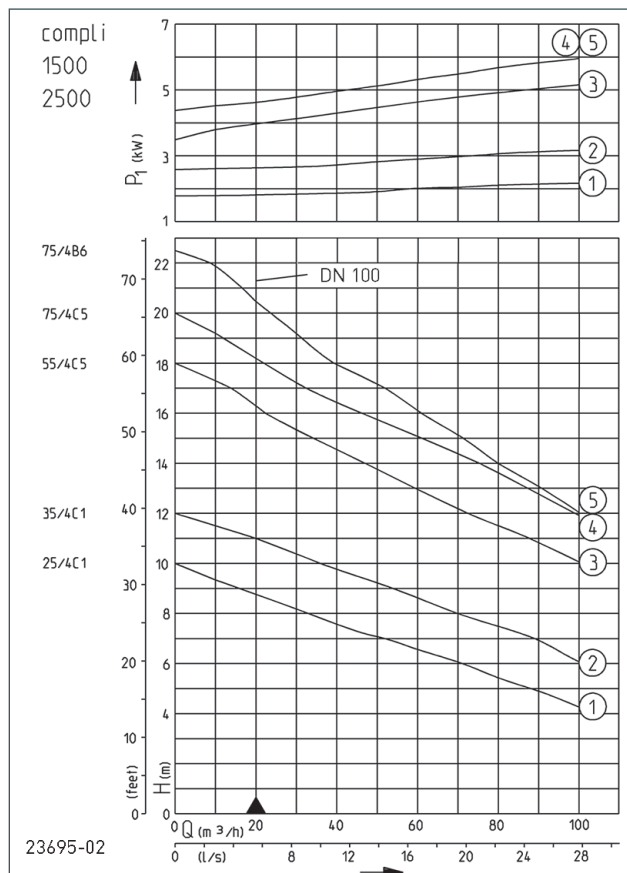
### ELEKTRISCHE GEGEVENS

Spanning	3/N/PE-400 V	Isolatieklasse	F
Netsnoer	10m H07RN-F	Wikkelingsthermostaat	ja
Beveiligingsklasse	IP 68		

# JUNG PUMPEN COMPLI 1500/2500

## FECALIËN-OPVOERINSTALLATIES

### CAPACITEIT



Type	Art.-Nr.
compli 1525/4 C1	JP09181
compli 1535/4 C1	JP09182
compli 1555/4 C5	JP09183
compli 1575/4 C5	JP09184
compli 1575/4 B6	JP09185
compli 2525/4 C1	JP09186
compli 2535/4 C1	JP09187
compli 2555/4 C5	JP09188
compli 2575/4 C5	JP09189
compli 2575/4 B6	JP09190

Type	Opvoerhoogte H [m]	4	5	6	7	8	9	10	11	12	13	14	16	18	20
compli 1525/4+2525/4 C1	Capaciteit Q [m³/h]	104	87	71	51	32	16								
compli 1535/4+2535/4 C1				103	89	72	54	36	21						
compli 1555/4+2555/4 C5								100	87	74	59	45	22		
compli 1575/4+2575/4 C5										100	87	75	44	22	
compli 1575/4+2575/4 B6											91	82	62	41	24

Constructiewijzigingen voorbehouden - capaciteitstolerantie conform ISO 9906

Volgens EN 12056 moet de minimale stroomsnelheid in de drukleiding 0,7 m/s bedragen. Deze waarde is als grenswaarde (stippellijn) in het Q-H-diagram ingetekend.

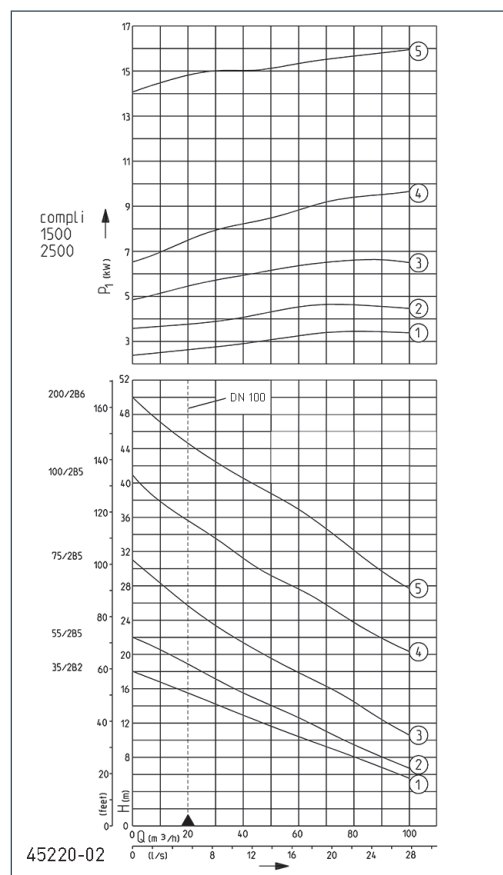
### COMPLI 1500/2500, N = 1450 MIN-1

Type	Motorvermogen		Stroom	Draden	Vrije doorlaat	Perszijde	Gewicht
	P1	P2					
compli 1525/4 C1	2,4 kW	1,90 kW	4,2 A	6G1,5	100 mm	DN 100	254 kg
compli 1535/4 C1	3,5 kW	2,65 kW	6,9 A	6G1,5	100 mm	DN 100	262 kg
compli 1555/4 C5	5,8 kW	4,65 kW	10,2 A/5,9 A	10G2,5	100 mm	DN 100	364 kg
compli 1575/4 C5	7,2 kW	5,90 kW	12,8 A/7,4 A	10G2,5	100 mm	DN 100	374 kg
compli 1575/4 B6	7,2 kW	5,90 kW	12,8 A/7,4 A	10G2,5	70 mm	DN 100	358 kg
compli 2525/4 C1	2,4 kW	1,90 kW	4,2 A	6G1,5	100 mm	DN 100	301 kg
compli 2535/4 C1	3,5 kW	2,65 kW	6,9 A	6G1,5	100 mm	DN 100	309 kg
compli 2555/4 C5	5,8 kW	4,65 kW	10,2 A/5,9 A	10G2,5	100 mm	DN 100	411 kg
compli 2575/4 C5	7,2 kW	5,90 kW	12,8 A/7,4 A	10G2,5	100 mm	DN 100	421 kg
compli 2575/4 B6	7,2 kW	5,90 kW	12,8 A/7,4 A	10G2,5	70 mm	DN 100	405 kg

# JUNG PUMPEN COMPLI 1500/2500

## FECALIËN-OPVOERINSTALLATIES

### CAPACITEIT



Type	Art.-Nr.
compli 1535/2 B2	<b>JP45933</b>
compli 1555/2 B2	<b>JP45934</b>
compli 1575/2 B5	<b>JP45141</b>
compli 15100/2 B5	<b>JP45142</b>
compli 15200/2 B6	<b>JP45935</b>
compli 2535/2 B2	<b>JP45936</b>
compli 2555/2 B2	<b>JP45937</b>
compli 2575/2 B5	<b>JP45938</b>
compli 25100/2 B5	<b>JP45939</b>
compli 25200/2 B6	<b>JP45940</b>

Type	Opvoerhoogte H [m]	5	7	10	13	16	19	22	25	28	31	34	37	40
compli 1535/2+2535/2 B2	Capaciteit Q [m³/h]	102	88	65	38	17								
compli 1555/2+2555/2 B2			96	76	58	35	17							
compli 1575/2+2575/2 B5				104	87	70	54	37	23	9				
compli 15100/2+25100/2 B5								91	76	55	41	23	15	4
compli 15200/2+25200/2 B6										95	85	73	55	39

Constructiewijzigingen voorbehouden - capaciteitstolerantie conform ISO 9906

Volgens EN 12056 moet de minimale stroomsnelheid in de drukleiding 0,7 m/s bedragen. Deze waarde is als grenswaarde (stippellijn) in het Q-H-diagram ingetekend.

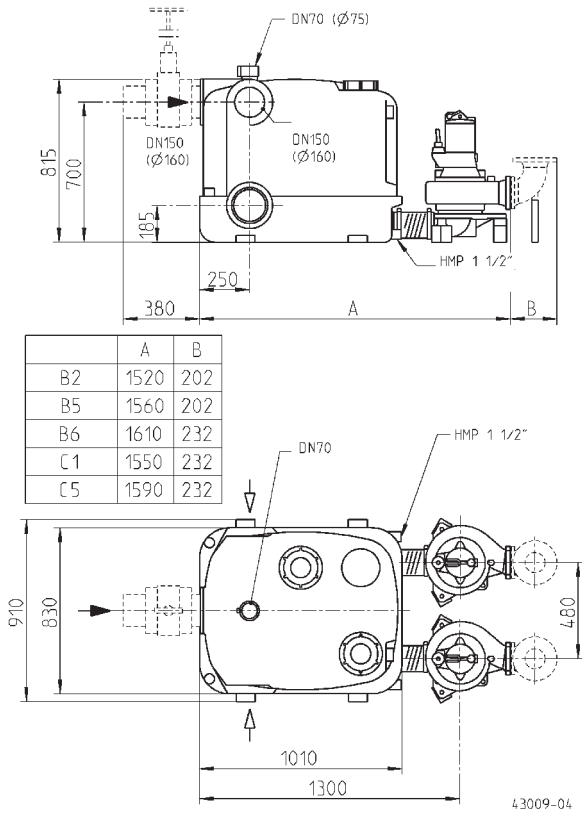
### COMPLI 1500/2500, N = 2900 MIN-1

Type	Motorvermogen		Stroom	Draden	Vrije doorlaat	Perszijde	Gewicht
	P1	P2					
compli 1535/2 B2	3,7 kW	3,04 kW	6,6 A	6G1,5	70 mm	DN 80	236 kg
compli 1555/2 B2	5,2 kW	4,45 kW	8,7 A/5,0 A	10G2,5	70 mm	DN 80	302 kg
compli 1575/2 B5	7,7 kW	6,60 kW	13,2 A/7,7 A	10G2,5	70 mm	DN 80	322 kg
compli 15100/2 B5	10,5 kW	9,20 kW	17,6 A/10,2 A	10G2,5	70 mm	DN 80	368 kg
compli 15200/2 B6	17,3 kW	15,40 kW	28,8 A/16,7 A	10G2,5	70 mm	DN 100	550 kg
compli 2535/2 B2	3,7 kW	3,04 kW	6,6 A	6G1,5	70 mm	DN 80	283 kg
compli 2555/2 B2	5,2 kW	4,45 kW	8,7 A/5,0 A	10G2,5	70 mm	DN 80	349 kg
compli 2575/2 B5	7,7 kW	6,60 kW	13,2 A/7,7 A	10G2,5	70 mm	DN 80	369 kg
compli 25100/2 B5	10,5 kW	9,20 kW	17,6 A/10,2 A	10G2,5	70 mm	DN 80	415 kg
compli 25200/2 B6	17,3 kW	15,40 kW	28,8 A/16,7 A	10G2,5	70 mm	DN 100	597 kg

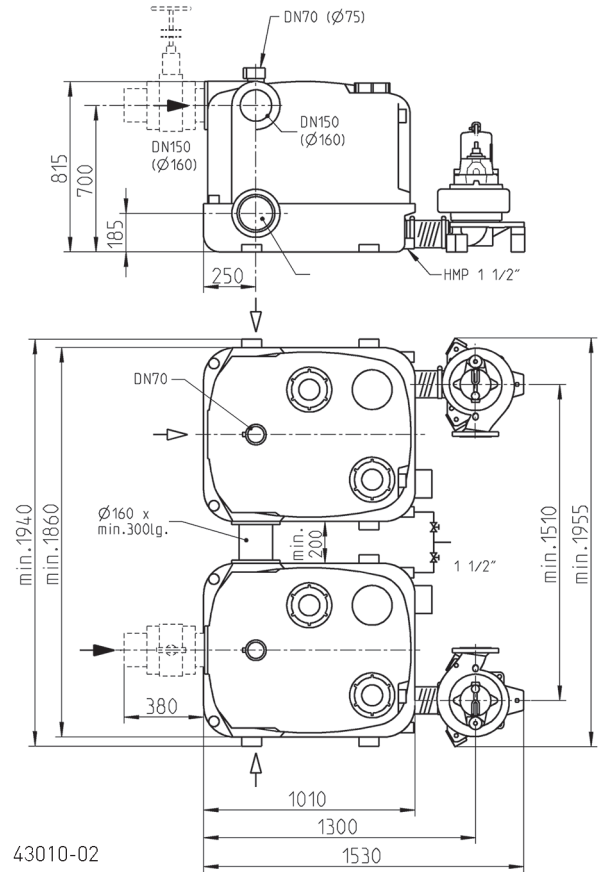
# JUNG PUMPEN COMPLI 1500/2500

## FECALIËN-OPVOERINSTALLATIES

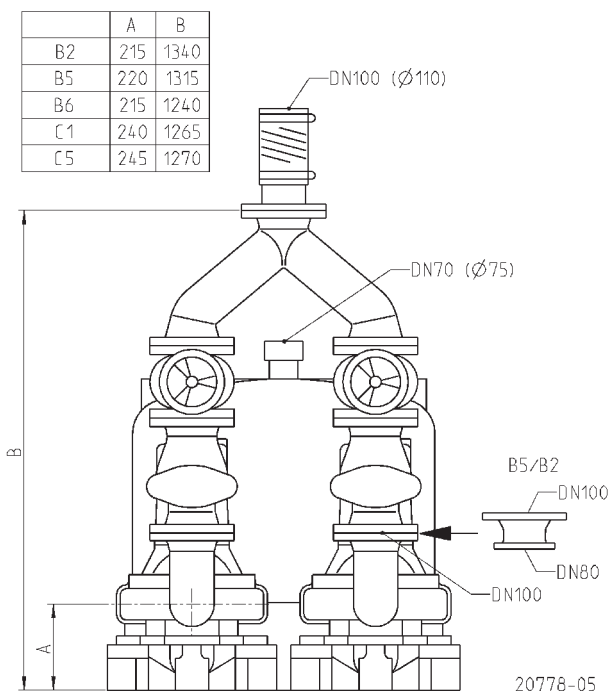
### Afmetingen compli 1500 (mm)



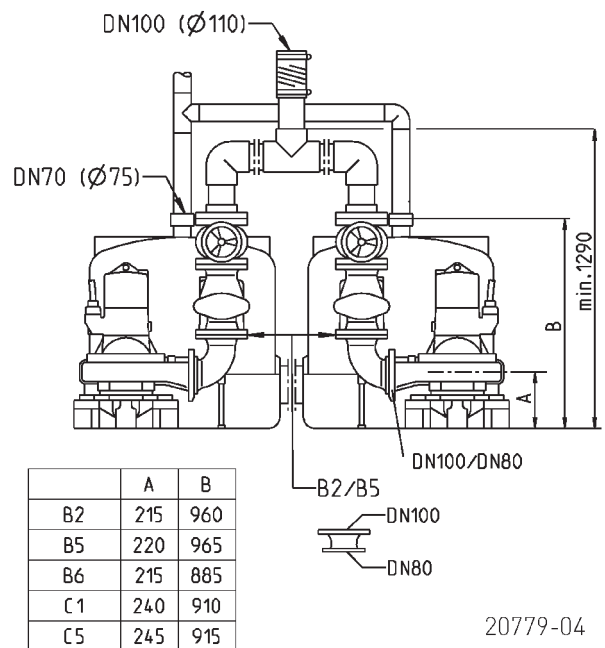
### Afmetingen compli 2500 (mm)



### Opbouwafmetingen compli 1500 (mm)



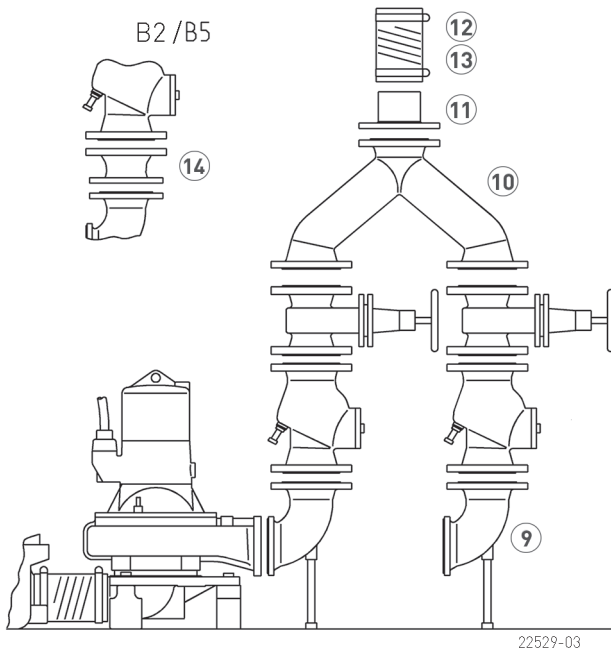
### Opbouwafmetingen compli 2500 (mm)



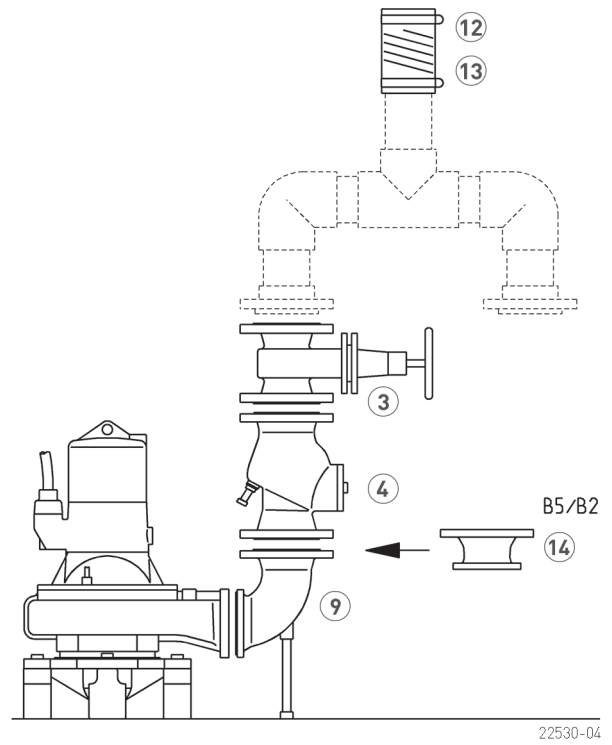
# JUNG PUMPEN COMPLI 1500/2500

## FECALIËN-OPVOERINSTALLATIES

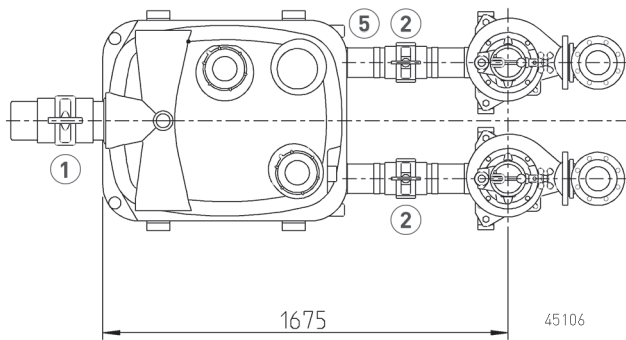
### Opbouw compli 1500



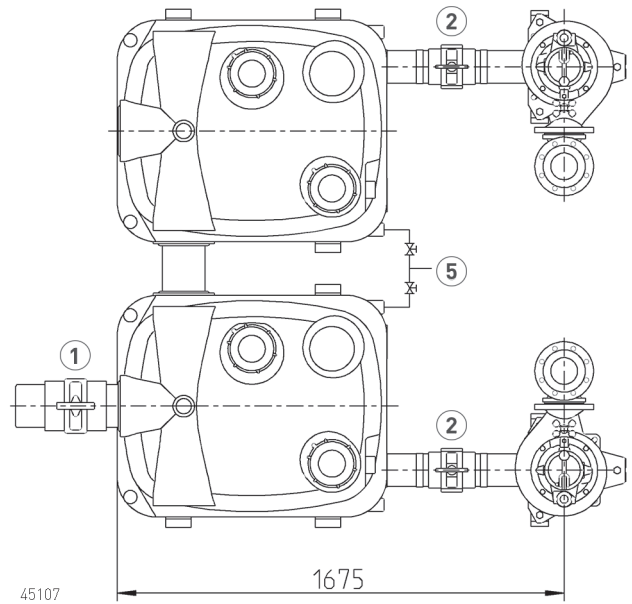
### Opbouw compli 2500



### Inbouw compli 1500



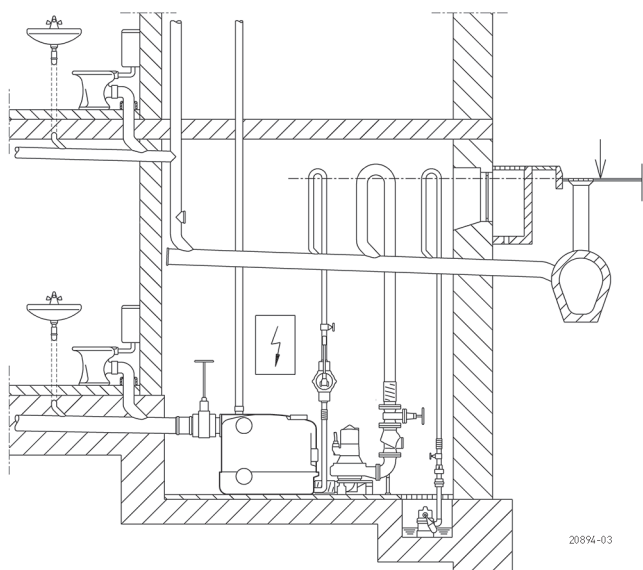
### Inbouw compli 2500



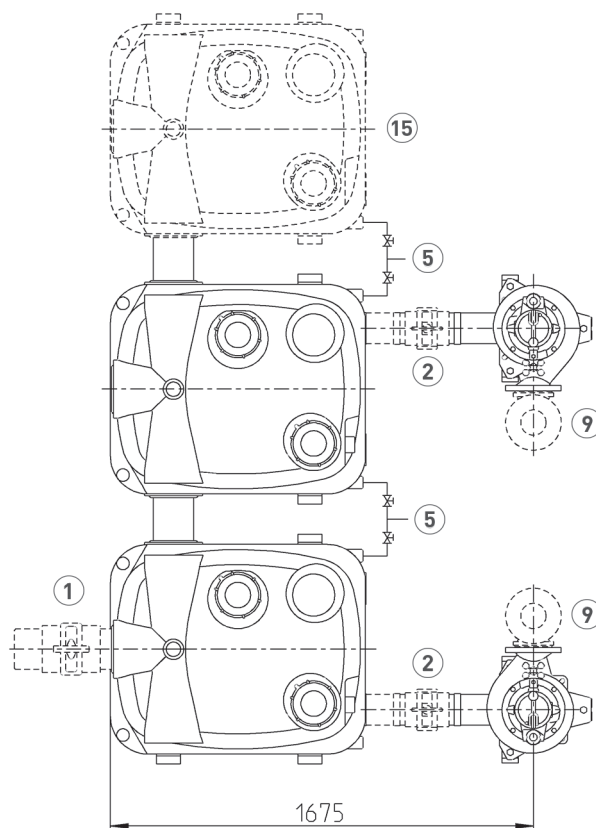
# JUNG PUMPEN COMPLI 1500/2500

## FECALIËN-OPVOERINSTALLATIES

### Inbouwvoorbeeld



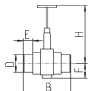
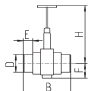
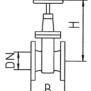
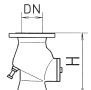
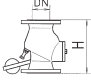
### Inbouw met extra reservoir



Fecaliën-opvoerinstallaties mogen volgens de bouw- en testbeginselen van de norm EN 12050 alleen worden gebruikt voor de afvoer van fecaliën en huishoudelijk afvalwater (EN 12056, DIN 1986-3) binnen de gebouwtwatering. Ze moeten overeenkomstig de voorschriften van de norm EN 12056-4 met reservoir binnen gebouwen worden ingebouwd,

met een vrije ruimte van 60 cm rondom voor bediening en onderhoud. De drukleiding moet tot boven het plaatselijk vastgelegde terugstroomniveau worden geleid en een conform EN 12050-4 geteste terugslagklep moet worden gemonteerd. De ventilatieleiding moet naar het dak worden geleid.

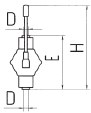
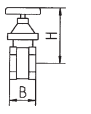
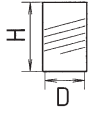

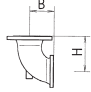
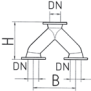
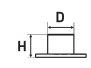
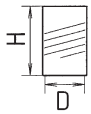

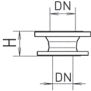
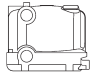
### MECHANISCHE TOEBEHOREN

			Art.-Nr.
	<b>1 PVC schuifafsluiter</b>	met 2 pijpverbindingen, DN 150, PN 2,5 660x450 (HxB)	<b>JP28591</b>
	<b>2 Afsluiter</b>	met 2 pijpverbindingen, DN 100, PN 1, 300x295 (HxB)	<b>JP45173</b>
	<b>3 Schuifafsluiter</b>	DN 100, PN 10, EN 1171 345x190 (HxB)	<b>JP00329</b>
	<b>4 Terugslagklep</b>	R 101 EN 12050-4 R 100 G EN 12050-4	DN 100, PN 4, Flens PN 10, DIN 3202, 300 (H) <b>JP00325</b> DN 100, PN 4, Flens PN 10, DIN 3202, met Tegengewicht, 300(H) <b>JP00324</b>
			

# JUNG PUMPEN COMPLI 1500/2500

## FECALIËN-OPVOERINSTALLATIES

### MECHANISCHE TOEBEHOREN

				Art.-Nr.
	<b>5 Handmembraanpomp</b>	bij noodgeval H geod 15m	640x1½" (HxD)	<b>JP00255</b>
	<b>6 Afsluiter</b>	1½" (DN 40), PN 16	125x60 (HxB)	<b>JP44786</b>
	<b>7 Elastische Aansluiting</b>	1½" (DN 40), PN 4	120x50 (HxD)	<b>JP44777</b>
	<b>8 Slangklem</b>	1½"		<b>JP44763</b>
	<b>9 Flensverbinding</b> B 80 (hetzelfde Q-Stuk 90°), DN 80 PN10/PN7 C 100 (hetzelfde Q-Stuk 90°), DN 100 PN10/PN7		150x100 (HxB) 175x120 (HxB)	<b>JP00578</b> <b>JP00579</b>
	<b>10 Broekstuk</b>	DN 100/100/100	355x480(HxB), PN 11	<b>JP00203</b>
	<b>11 Flenspasstuk</b>	DN 100 PN 10, F-KS	153x110 (HxD)	<b>JP08673</b>
	<b>12 Elastische Aansluiting</b>	DN 100, PN 4 DN 100, PN 4	200x110 (HxD) 200x114 (HxD)	<b>JP44778</b> <b>JP44774</b>
	<b>13 Slangklem</b>	4" (DN 100)		<b>JP44767</b>
	<b>14 Verloopstuk</b>	DN 80/100 ongeveer PN 10, (hetzelfde FFR-Stuk), H=100		<b>JP00498</b>
	<b>15 Container</b>	500 l		<b>JP45945</b>

# JUNG PUMPEN COMPLI 1500/2500

## FECALIËN-OPVOERINSTALLATIES

### ELEKTRISCHE TOEBEHOREN

			Art.-Nr.
	<b>a</b> Asafdichting controle	DKG	<b>JP44900</b>
	<b>b</b> Accu	voor stroomnet onafhankelijk alarm	<b>JP44850</b>
	<b>c</b> Smart Home	FTJP signaalontvanger en transmitter	<b>JP47209</b>