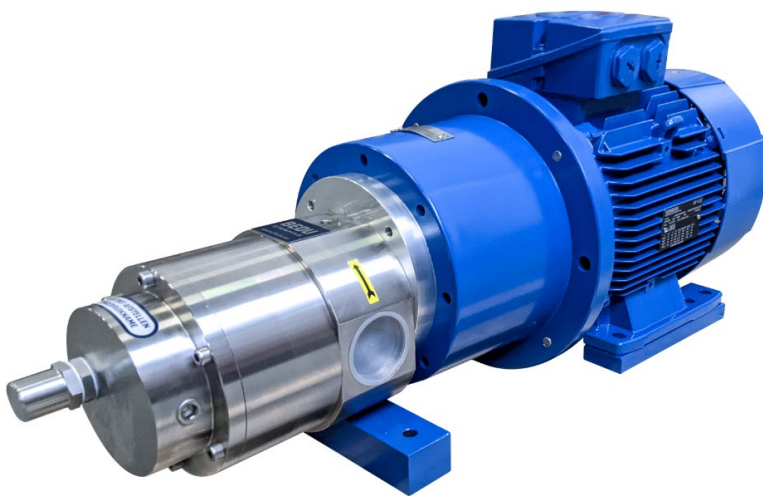


BEDU
≡ POMPEN ≡

Tandradpompen

S/SK/SM serie



made for your process

Tandradpompen – Monoblok/Kortgekoppeld

S/SK/SM

De tandradpompen uit de S, SK en SM serie zijn zelfaanzuigende pompen voor het verpompen van smerende vloeistoffen zonder vaste bestanddelen, met een capaciteit tot max. 300 l/min en een druk tot max. 15 bar.

Optioneel leverbaar met veiligheidsventiel.

Te verpompen vloeistoffen:

- Boorolie
- Dieselolie
- Frituurolie
- Hydrauliekolie
- Motorolie
- Verf/inkt
- Versnellingsbakolie
- Water met polymeer

S serie

De pompen uit de S serie zijn uitgevoerd met standaard elektromotor in de bouwvorm B3/B5.

De motor wordt aan de pomp gekoppeld middels een lantaarnstuk met flexibele koppeling.

De pompen zijn leverbaar met verschillende motorflenzen.

Het toerental van de motor is afhankelijk van de viscositeit van de vloeistof.

De pompen zijn leverbaar in gietijzer, brons en roestvaststaal AISI 316.

SK serie

De pompen uit de SK serie zijn kortgekoppeld. De SK-serie is vrijwel identiek aan de S-serie.

Het verschil zit in de lagering van de pompen. De S-serie heeft een radiaallagering terwijl de SK-serie een

radiale én axiale lagering heeft. De SK-serie is hiermee beter geschikt voor het verpompen van vloeistoffen met een lage viscositeit en beter geschikt om te doseren.

De pompen zijn leverbaar in gietijzer, brons en roestvaststaal AISI 316.

SM serie

De pompen uit de SM serie zijn kortgekoppeld. De motoren hebben een verlengende as en zijn direct

tegen de pompkop gemonteerd. De motoren hebben een toerental van 1400 omw/min. Max. capaciteit 70 l/min.

De pompen zijn leverbaar in gietijzer, brons en roestvaststaal AISI 316.

Asafdichting:

Er is een grote diversiteit aan asafdichtingen mogelijk, stopbuspakking of mechanical seal zowel in enkelvoudige als in (gespoelde) dubbele uitvoeringen in diverse materiaalcombinaties. Meerdere modellen zijn ook uit te voeren met een magneetkoppeling. Magneetgekoppelde tandwielpompen (S/SK) zijn speciaal geschikt voor toepassing met corrosief, giftig of vervuild medium. Omdat deze pompen dus geen asafdichting hebben, is het risico op lekkage uitgesloten.

De belangrijkste operationele voordelen van een magnetische koppeling zijn:

- Hoog rendement en gering vermogensverlies
- Geen lekkage naar de omgeving
- Dure controlesystemen niet vereist
- Lage onderhoudskosten

Veiligheidsventiel:

Als optie leverbaar voor alle pompen.

Standaard is deze vervaardigd uit messing en bij de roestvaststalen pompen is deze vervaardigd uit roestvaststaal AISI 316.

TECHNICAL CHARACTERISTICS PUMPS RANGE S

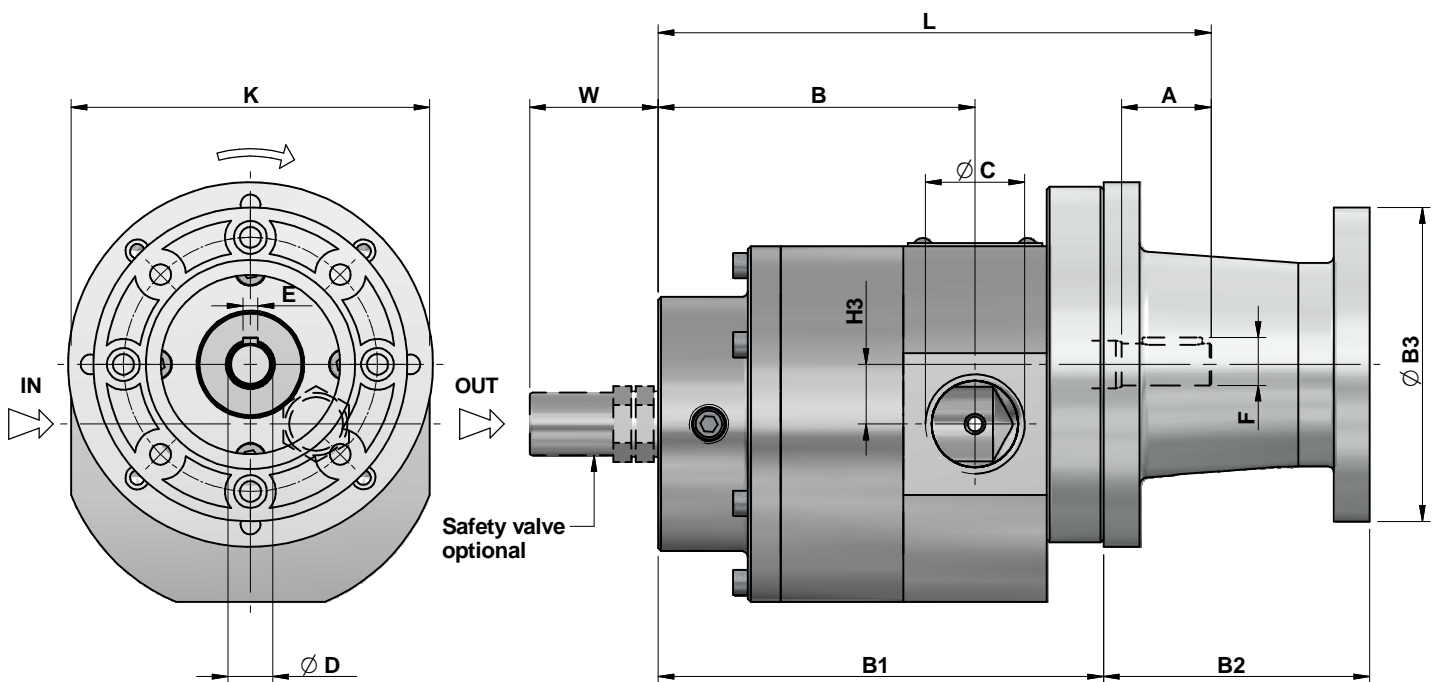
Tipo Type	Capacità Capacity (L/min.)	Conessioni Connections	R.P.M.	kW Assorbiti kW Absorbed			Peso Weight bare shaft (kg)
				5 bar	10 bar	15 bar	
S 05	5	G 3 /4"	1.450	0.19	0.24	0.36	4.1
S 10	10	G 3 /4"	1.450	0.24	0.33	0.50	4.7
S 15	15	G 3 /4"	1.450	0.30	0.42	0.63	5.3
S 25	25	G 3 /4"	1.450	0.42	0.60	0.90	5.9
S 50	50	G 1"	1.450	0.90	1.30	2.00	10.6
S 70	70	G 1"	1.450	1.15	1.70	2.60	12.1
S 100	100	G 2"	1.450	1.90	2.70	4.10	23
S 150	150	G 2"	1.450	2.60	4.00	6.00	24.5
S 200	200	G 2"	1.450	3.70	5.20	7.80	26

TECHNICAL CHARACTERISTICS PUMPS RANGE SK

Tipo Type	Capacità Capacity (L/min.)	Conessioni Connections	R.P.M.	kW Assorbiti kW Absorbed			Peso Weight bare shaft (kg)
				5 bar	10 bar	15 bar	
SK 05	5	G 3 /4"	1.450	0.19	0.24	0.36	4.1
SK 10	10	G 3 /4"	1.450	0.24	0.33	0.50	4.7
SK 15	15	G 3 /4"	1.450	0.30	0.42	0.63	5.3
SK 25	25	G 3 /4"	1.450	0.42	0.60	0.90	5.9
SK 50	50	G 1"	1.450	0.90	1.30	2.00	10.6
SK 70	70	G 1"	1.450	1.15	1.70	2.60	12.1
SK 100	100	G 2"	1.450	1.90	2.70	4.10	23
SK 150	150	G 2"	1.450	2.60	4.00	6.00	24.5
SK 200	200	G 2"	1.450	3.70	5.20	7.80	26

S 05 - 25

Gear pumps S 05 - 25 single mechanical seal with IEC B3/B14 motor adapting lantern

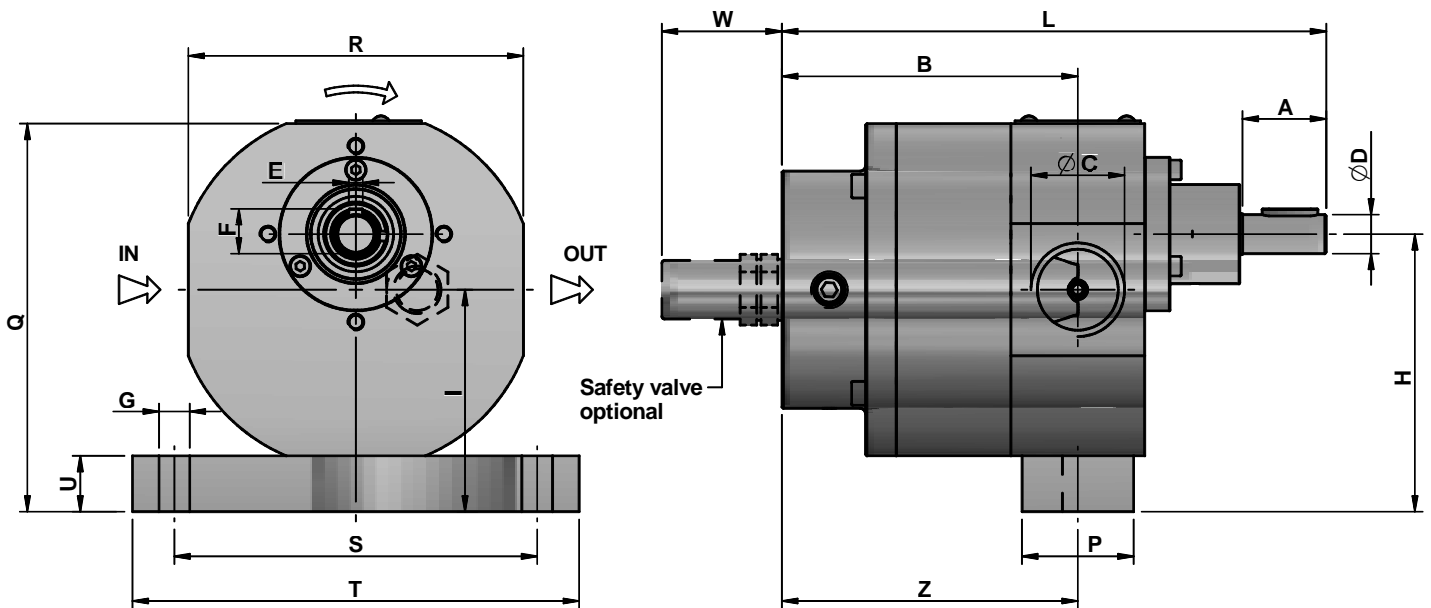


S 05 - 25 outline dimensions

Type	IEC motor size	Dimensions in mm													Weight [kg]
		A	B	B1	B2	B3	C	D	E	F	H3	K	L	W	
S 05	71	25	60	99	89	105	G 3/4"	12	4	13,5	15,5	100	130	43	5,1
	80	25	60	99	92	120	G 3/4"	12	4	13,5	15,5	100	130	43	5,1
S 10	71	25	70	109	89	105	G 3/4"	12	4	13,5	15,5	100	140	43	5,7
	80	25	70	109	92	120	G 3/4"	12	4	13,5	15,5	100	140	43	5,7
	90S	25	70	109	101	140	G 3/4"	12	4	13,5	15,5	100	140	43	5,7
S 15	71	25	80	119	89	105	G 3/4"	12	4	13,5	15,5	100	150	43	6,3
	80	25	80	119	92	120	G 3/4"	12	4	13,5	15,5	100	150	43	6,3
	90S	25	80	119	101	140	G 3/4"	12	4	13,5	15,5	100	150	43	6,3
S 25	80	25	90	129	92	120	G 3/4"	12	4	13,5	15,5	100	160	43	6,9
	90S	25	90	129	101	140	G 3/4"	12	4	13,5	15,5	100	160	43	6,9
	90L	25	90	129	101	140	G 3/4"	12	4	13,5	15,5	100	160	43	6,9
	100	25	90	129	119*	160	G 3/4"	12	4	13,5	15,5	100	160	43	6,9

S 05 - 300

Gear pumps S 05 - 300 single mechanical seal

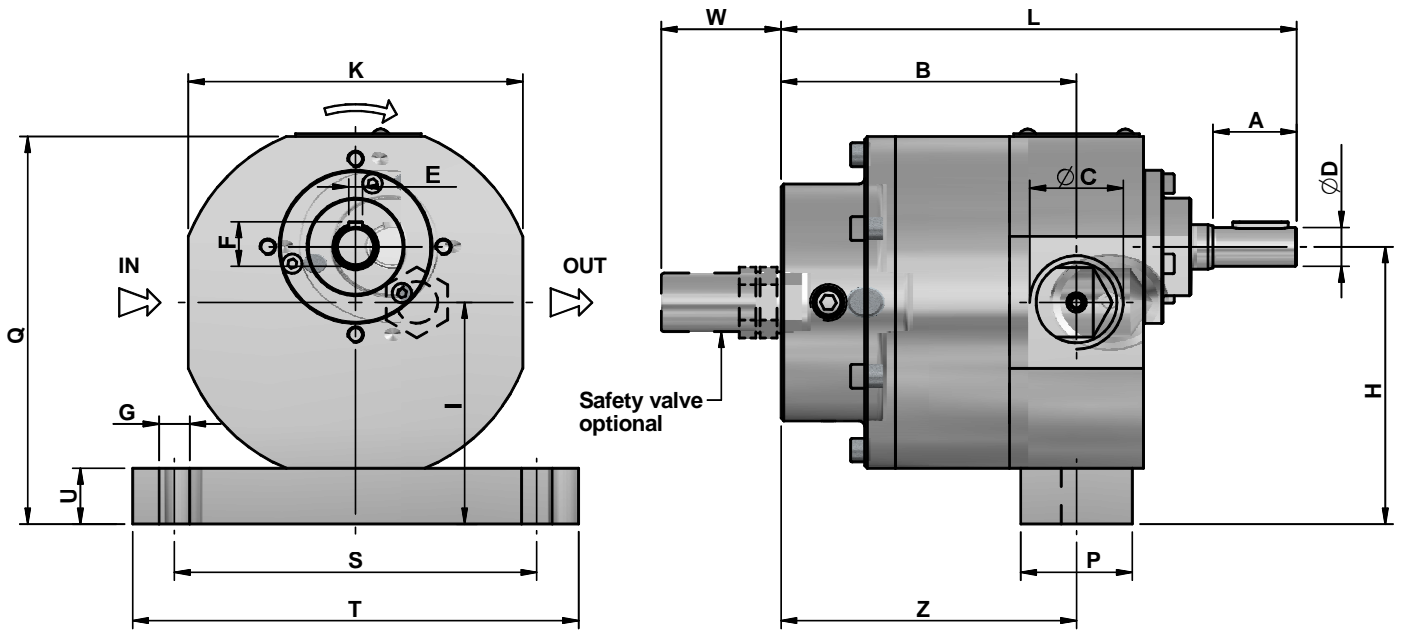


S 05 - 300 outline dimensions

Type	Dimensions in mm SX model with plastic gears shown																			Weight [kg]
	A	B	C	D	E	F	G	H	I	K	L	P	Q	S	T	U	W	Z		
S 05	25	60	G 3/4"	12	4	13,5	11	80	64,5	100	130	40	116	130	160	20	43	61	4,1	
S 1	25	70	G 3/4"	12	4	13,5	11	80	64,5	100	140	40	116	130	160	20	43	71	4,7	
S 15	25	80	G 3/4"	12	4	13,5	11	80	64,5	100	150	40	116	130	160	20	43	81	5,3	
S 25	25	90	G 3/4"	12	4	13,5	11	80	64,5	100	160	40	116	130	160	20	43	91	5,9	
S 5	30	106	G 1"	14	5	16	11	100	80	120	195	40	139	130	160	20	43	106	10,6	
S 7	30	120	G 1"	14	5	16	11	100	80	120	209	40	139	130	160	20	43	120	12,1	
S 1	40	141	G 2"	24	8	27	11	132	101	166	259	40	187	190	220	20	50	156	23	
S 15	40	161	G 2"	24	8	27	11	132	101	166	279	40	187	190	220	20	50	176	24,5	
S 2	40	181	G 2"	24	8	27	11	132	101	166	299	40	187	190	220	20	50	196	26	
S 3	40	221	G 2"	24	8	27	11	132	101	166	339	40	187	190	220	20	50	236	30	

SK 05 - 200

Gear pumps SK 05 - 200 single mechanical seal

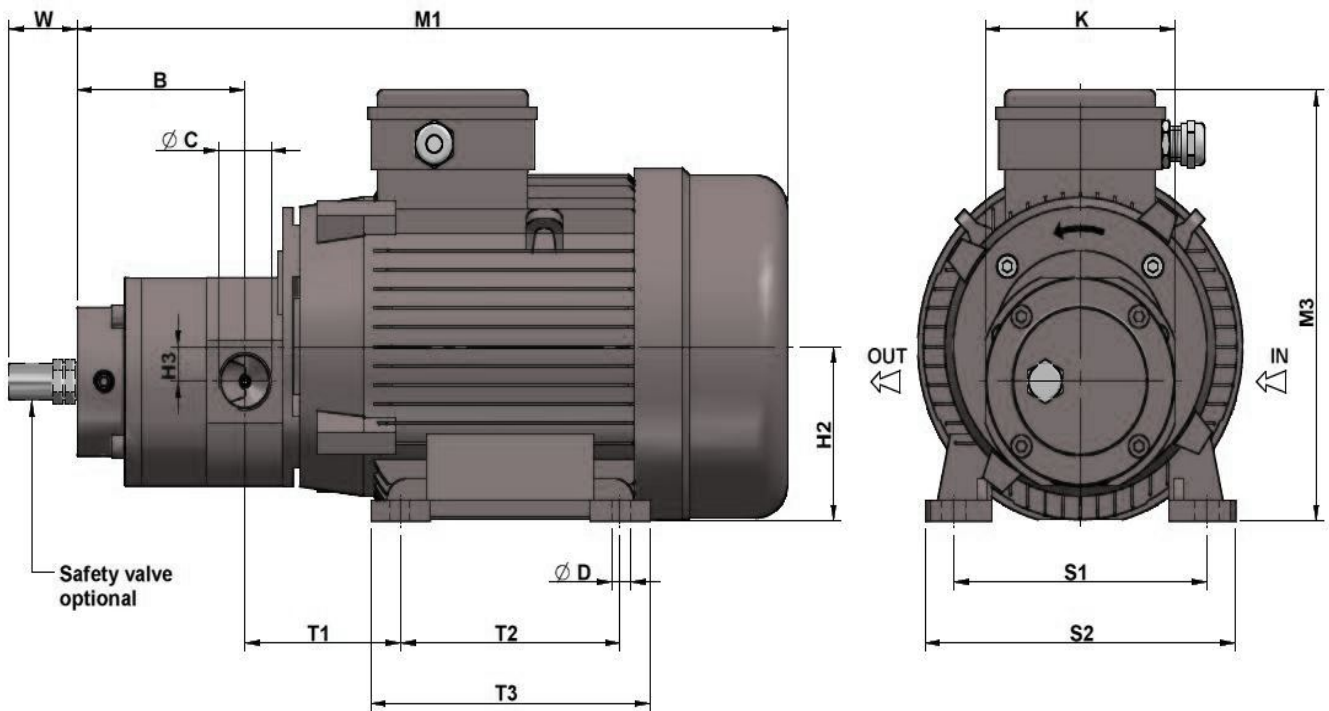


SK 05 - 200 outline dimensions

Type	Dimensions in mm SX model with plastic gears shown																		
	A	B	C	D	E	F	G	H	I	K	L	P	Q	S	T	U	W	Z	Weight [kg]
SK 05	25	70	G 3/4"	12	4	13,5	11	80	64,5	100	140	40	116	130	160	20	43	71	4,7
SK 1	25	80	G 3/4"	12	4	13,5	11	80	64,5	100	150	40	116	130	160	20	43	81	5,3
SK 15	25	90	G 3/4"	12	4	13,5	11	80	64,5	100	160	40	116	130	160	20	43	91	5,9
SK 25	25	100	G 3/4"	12	4	13,5	11	80	64,5	100	170	40	116	130	160	20	43	101	6,5
SK 5	30	120	G 1"	14	5	16	11	100	80	120	209	40	139	130	160	20	43	120	12,1
SK 7	30	134	G 1"	14	5	16	11	100	80	120	223	40	139	130	160	20	43	134	13,6
SK 1	40	155	G 2"	24	8	27	11	132	101	166	273	40	187	190	220	20	50	170	24,5
SK 15	40	175	G 2"	24	8	27	11	132	101	166	293	40	187	190	220	20	50	190	26
SK 2	40	195	G 2"	24	8	27	11	132	101	166	313	40	187	190	220	20	50	210	27,5

SM 05 - 25

Monobloc gear pump sets SM 05 - 25 single mechanical seal

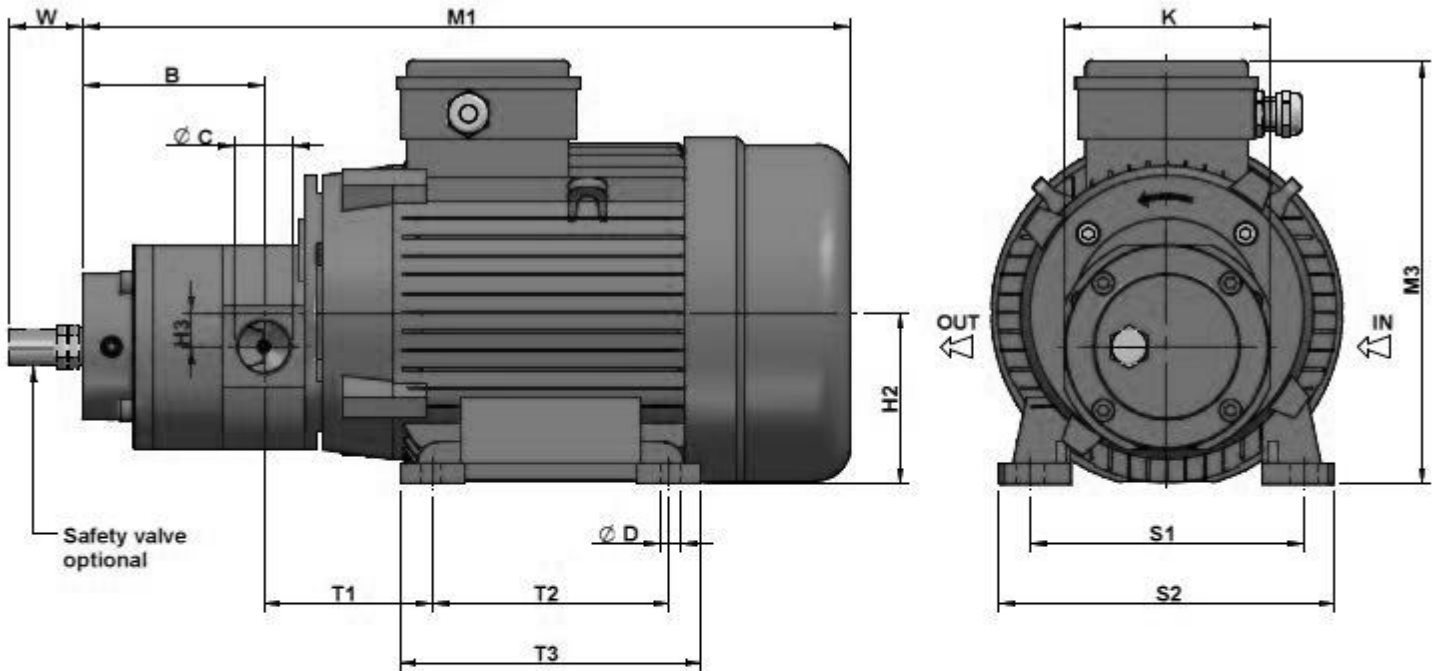


SM 05 - 25 outline dimensions

Type	IEC motor size	Dimensions in mm														Weight [kg]
		B	C	D	H2	H3	K	M1	M3*	S1	S2	T1	T2	T3	W	
SM 05	71	60	G 3/4"	7	71	15,5	100	324	183	112	132	61	90	112	43	13
	80	60	G 3/4"	9	80	15,5	100	349	212	125	160	69	100	130	43	18
SM 10	71	70	G 3/4"	7	71	15,5	100	334	183	112	132	61	90	112	43	13
	80	70	G 3/4"	9	80	15,5	100	359	212	125	160	69	100	130	43	18
	90S	70	G 3/4"	10	90	15,5	100	369	230	140	175	84	100	157	43	18
SM 15	71	80	G 3/4"	7	71	15,5	100	344	183	112	132	61	90	112	43	14
	80	80	G 3/4"	9	80	15,5	100	369	212	125	160	69	100	130	43	19
	90S	80	G 3/4"	10	90	15,5	100	379	230	140	175	84	100	157	43	19
SM 25	80	90	G 3/4"	9	80	15,5	100	379	212	125	160	181	100	130	43	19
	90S	90	G 3/4"	10	90	15,5	100	389	230	140	175	84	100	157	43	19
	90L	90	G 3/4"	10	90	15,5	100	414	230	140	175	84	125	157	43	25
	100	90	G 3/4"	12	100	15,5	100	455	247	160	196	98	140	175	43	35

SM 50 - 70

Monobloc gear pump sets SM 50 - 70 single mechanical seal



SM 50 - 70 outline dimensions

Type	IEC motor size	Dimensions in mm											SMX model with plastic gears shown *Approximate dimensions			
		B	C	D	H2	H3	K	M1	M3*	S1	S2	T1	T2	T3	W	Weight [kg]
SM 50	90S	106	G 1"	10	90	20	120	409	230	140	175	84	100	157	43	24
	90L	106	G 1"	10	90	20	120	434	230	140	175	84	125	157	43	30
	100	106	G 1"	12	100	20	120	475	247	160	196	98	140	175	43	40
	112	106	G 1"	12	112	20	120	484	286	190	220	105	140	175	43	46
SM 70	90L	120	G 1"	10	90	20	120	448	230	140	175	84	125	157	43	32
	100	120	G 1"	12	100	20	120	489	247	160	196	98	140	175	43	42
	112	120	G 1"	12	112	20	120	498	286	190	220	105	140	175	43	48



BEDU
≡ POMPEN ≡

made for your process

- Deskundig advies
- Een klantgerichte organisatie die zich aanpast aan de eisen en wensen van uw organisatie
- Innovatieve en maatwerkoplossingen
- Storingsdienst 24 uur per dag, 7 dagen in de week
- Technische dienst met uitgebreide testfaciliteiten, werkend vanuit onze eigen werkplaats of bij u op locatie
- Een snelle en passende oplossing voor al uw vraagstukken
- Breed assortiment vloeistofpompen
- Reparatie, onderhoud en revisie

BEDU POMPEN B.V.
Poort van Midden Gelderland Rood 1
6666 LT HETEREN
Nederland
Telefoon 31 ()88 48 2 9
Fax 31 ()88 48 2 9 1
E-mail info@bedu.nl

WWW.BEDU.NL

BEDU BELGIUM B.V.B.A.
Industriepark-West 75 bus 24
9100 SINT-NIKLAAS
België
Telefoon 32 ()3 80 87 98
Fax 32 ()3 80 87 981
E-mail info@bedu.be

WWW.BEDU.BE

